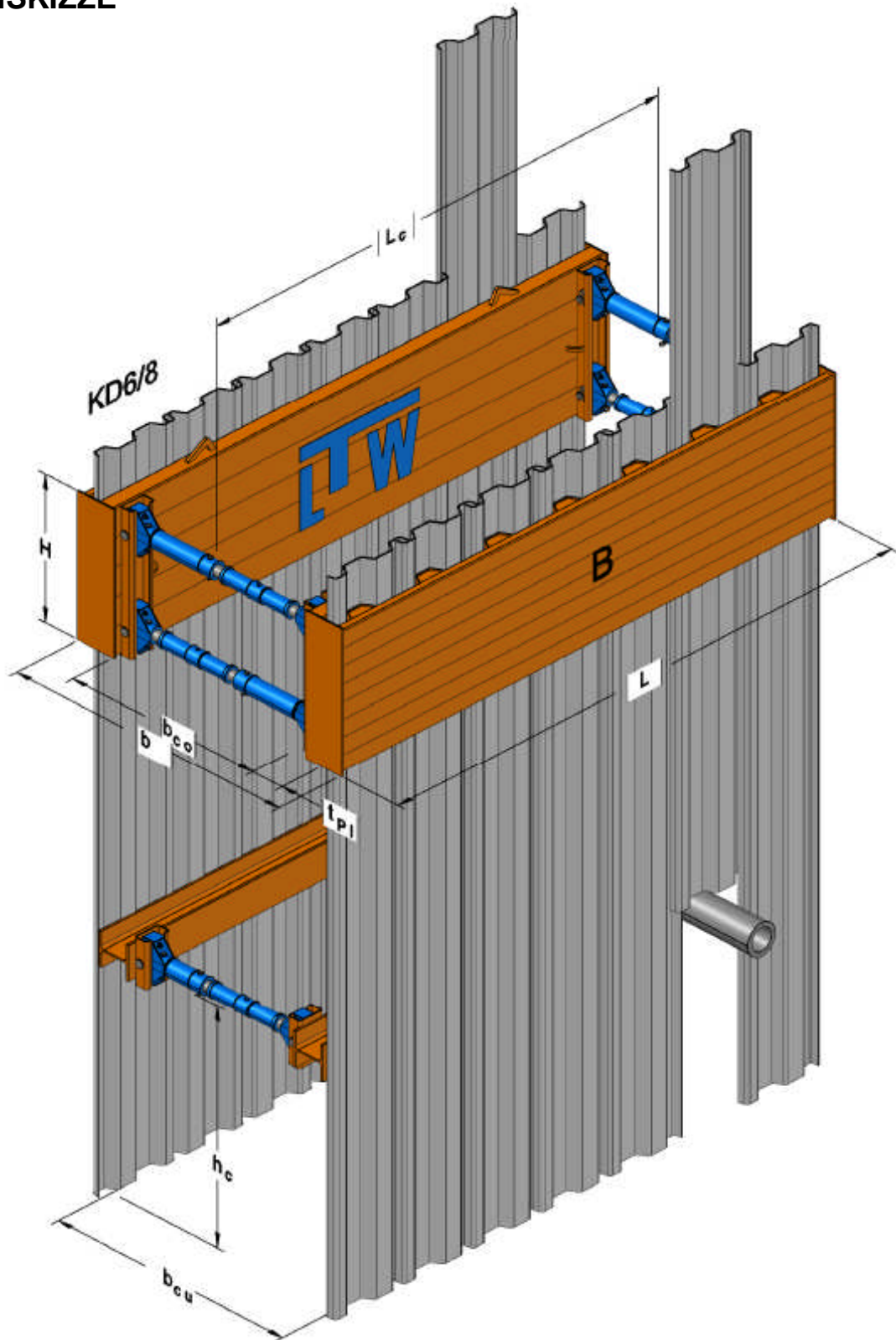


SYSTEMSKIZZE



B Standard Dielenbox
H Plattenhöhe
b Grabenbreite

b_{co} AB oben zw. den Innenplatten
 b_{cu} AB unten zw. den Dielen
 t_{pi} Innenplattendicke

h_c Rohrdurchlasshöhe
L Plattenlänge
 L_c Rohrdurchlasslänge



STANDARD - DIELENBOX $t_{PI\text{-innen}} = 120 \text{ mm}$

Box mit Standard Streben für Kanaldielen KD 4/6

Plattenlänge L [m]	Plattenhöhe H [m]	Rdl. - Länge L _c [m]	Anzahl Kanaldielen n	Bemessungs- Gurtlast q _d [kN / m]	Gewicht Platte G _{PL} [kg]	Gewicht Element G _E [kg]
2,84	1,00	2,41	14 * KD4	200,6	670	1620
3,24	1,00	2,81	16 * KD4	149,0	750	1790
3,64	1,00	3,21	18 * KD4	115,1	830	1950
4,04	1,00	3,61	20 * KD4	91,6	915	2120

Box mit Standard Streben für Kanaldielen KD 6/8

Plattenlänge L [m]	Plattenhöhe H [m]	Rdl. - Länge L _c [m]	Anzahl Kanaldielen n	Bemessungs- Gurtlast q _d [kN / m]	Gewicht Platte G _{PL} [kg]	Gewicht Element G _E [kg]
2,44	1,00	2,01	8 * KD6	212,8	585	1460
2,86	1,00	2,43	10 * KD6	154,9	675	1640
3,44	1,00	3,01	12 * KD6	107,1	790	1870
3,94	1,00	3,51	14 * KD6	81,6	895	2080

Box mit Führung für Gleitschienen & Kanaldielen KD 6/8

Plattenlänge L [m]	Plattenhöhe H [m]	Rdl. - Länge L _c [m]	Anzahl Kanaldielen n	Bemessungs- Gurtlast q _d [kN / m]	Gewicht Platte G _{PL} [kg]	Gewicht Element G _E [kg]
2,52	1,00	~2,52	8 * KD6	212,8	635	1560
2,94	1,00	~2,94	10 * KD6	154,9	725	1740
3,52	1,00	~3,52	12 * KD6	107,1	845	1970
4,02	1,00	~4,02	14 * KD6	81,6	945	2180

ZUGKRÄFTE

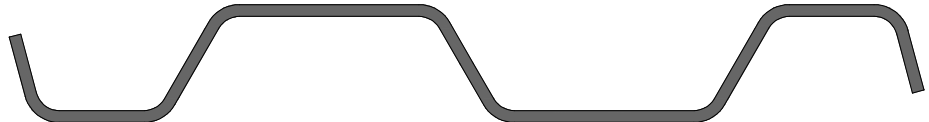
Ziehöse am Pfostenkopf $R_d = 229 \text{ kN}$

KANALDIELEN in S275JRC

KD 4/6

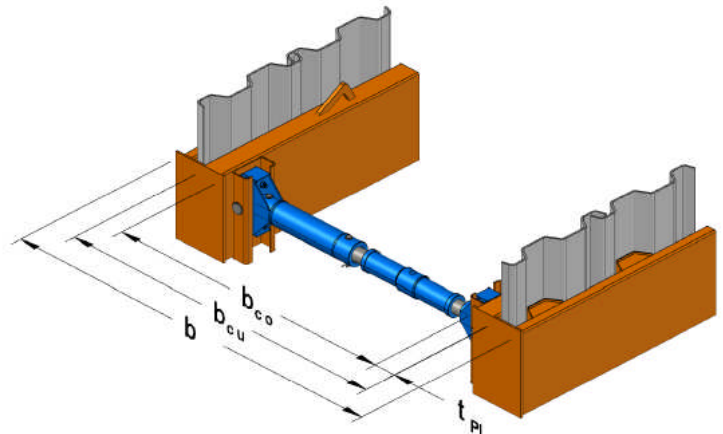


KD 6/8

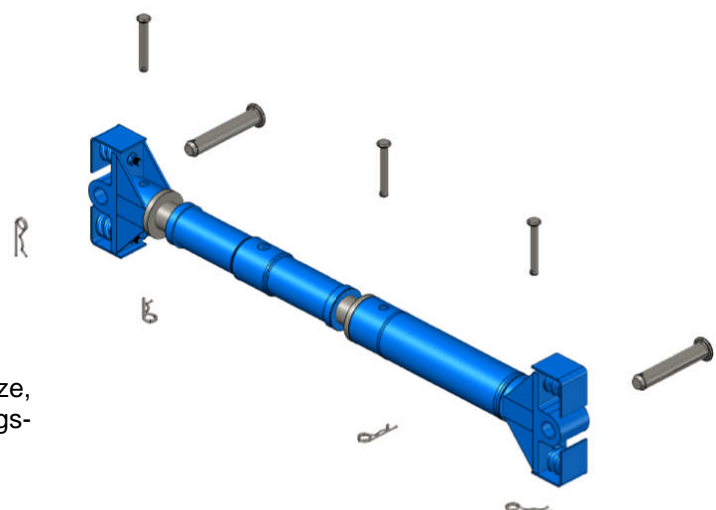


Typ	Dielenbreite b [mm]	Dielenhöhe h [mm]	Wanddicke t [mm]	Widerstands- moment W_y [cm ³ /m]	Trägheits- moment I_y [cm ⁴ /m]	Biege- moment M_d [kNm/m]	Gewicht Einzeldiele [kg/m]	Gewicht Wand [kg/m ²]
KD 4/6	400	50	6	102	254	25,5	22,1	55,3
KD 6/8	600	80	8	242	969	60,5	50,0	83,3

STANDARD STREBE



Verbreiterungsrohr [m]	AB zw. den Innenplatten b_{co} [m]	AB zw. den Dielen b_{cu} [m]	Grabenbreite KD 4/6 b [m]	Grabenbreite KD 6/8 b [m]	Gewicht G [kg]
ohne	0,99 - 1,29	1,23 - 1,53	1,47 - 1,77	1,54 - 1,84	71,0
0,30	1,29 - 1,59	1,53 - 1,83	1,77 - 2,07	1,84 - 2,14	15,5
0,50	1,49 - 1,79	1,73 - 2,03	1,97 - 2,27	2,04 - 2,34	20,0
0,80	1,79 - 2,09	2,03 - 2,33	2,27 - 2,57	2,34 - 2,64	26,7
1,00	1,99 - 2,29	2,23 - 2,53	2,47 - 2,77	2,54 - 2,84	31,1
1,50	2,49 - 2,79	2,73 - 3,03	2,97 - 3,27	3,04 - 3,34	42,3
2,00	2,99 - 3,29	3,23 - 3,53	3,47 - 3,77	3,54 - 3,84	53,4
2,50	3,49 - 3,79	3,73 - 4,03	3,97 - 4,27	4,04 - 4,34	64,5



Eine Strebeneinheit wird durch zwei Federpilze, der Strebe und evtl. benötigtem Verbreiterungsrohr gebildet.

Federpilz
Standard Strebe
Verbreiterungsrohr

Bolzen Ø20*148 mit Federstecker
Bolzen Ø40*226 mit Federstecker