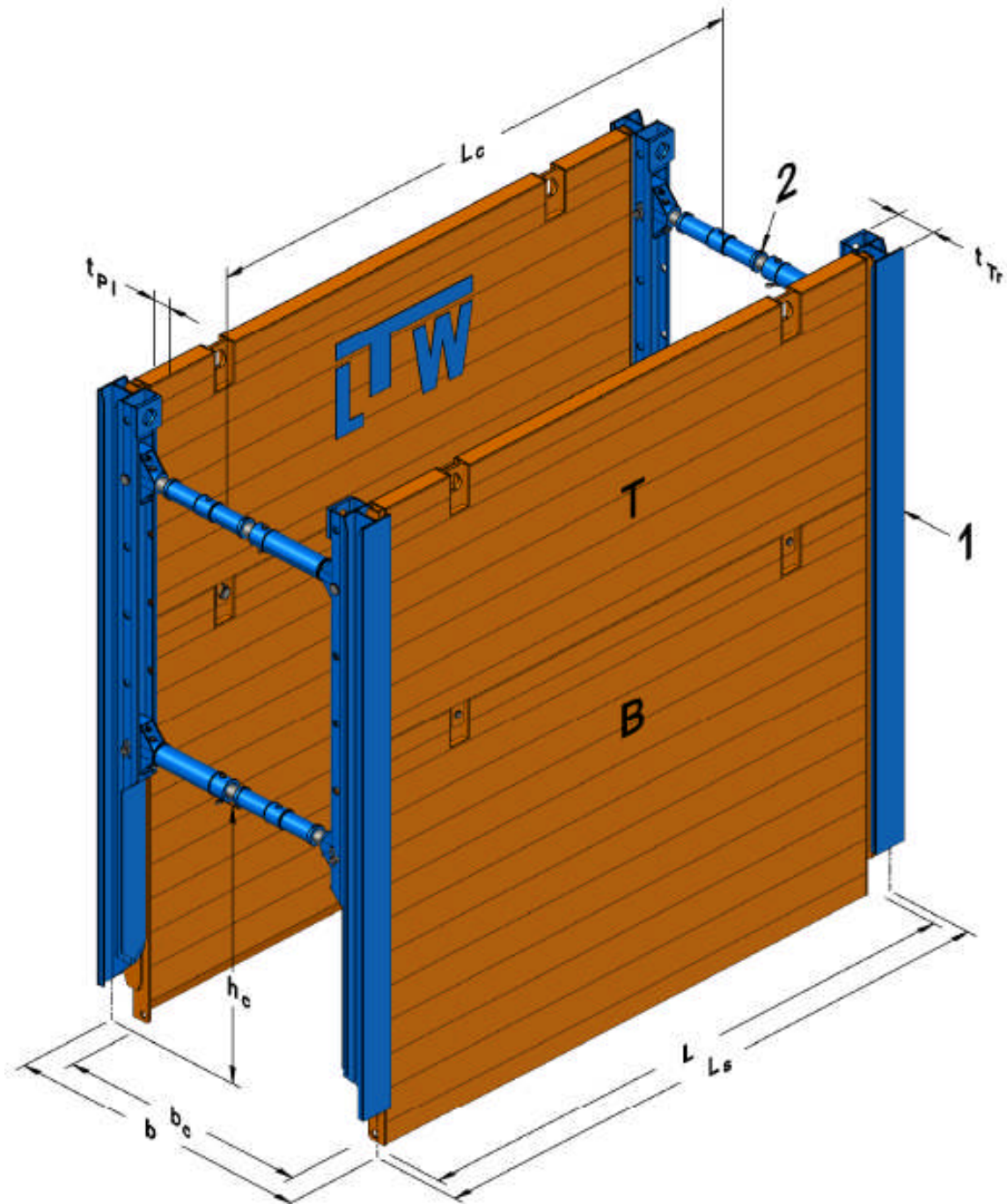


SYSTEMSKIZZE

Einfachgleitschiene - EG FP



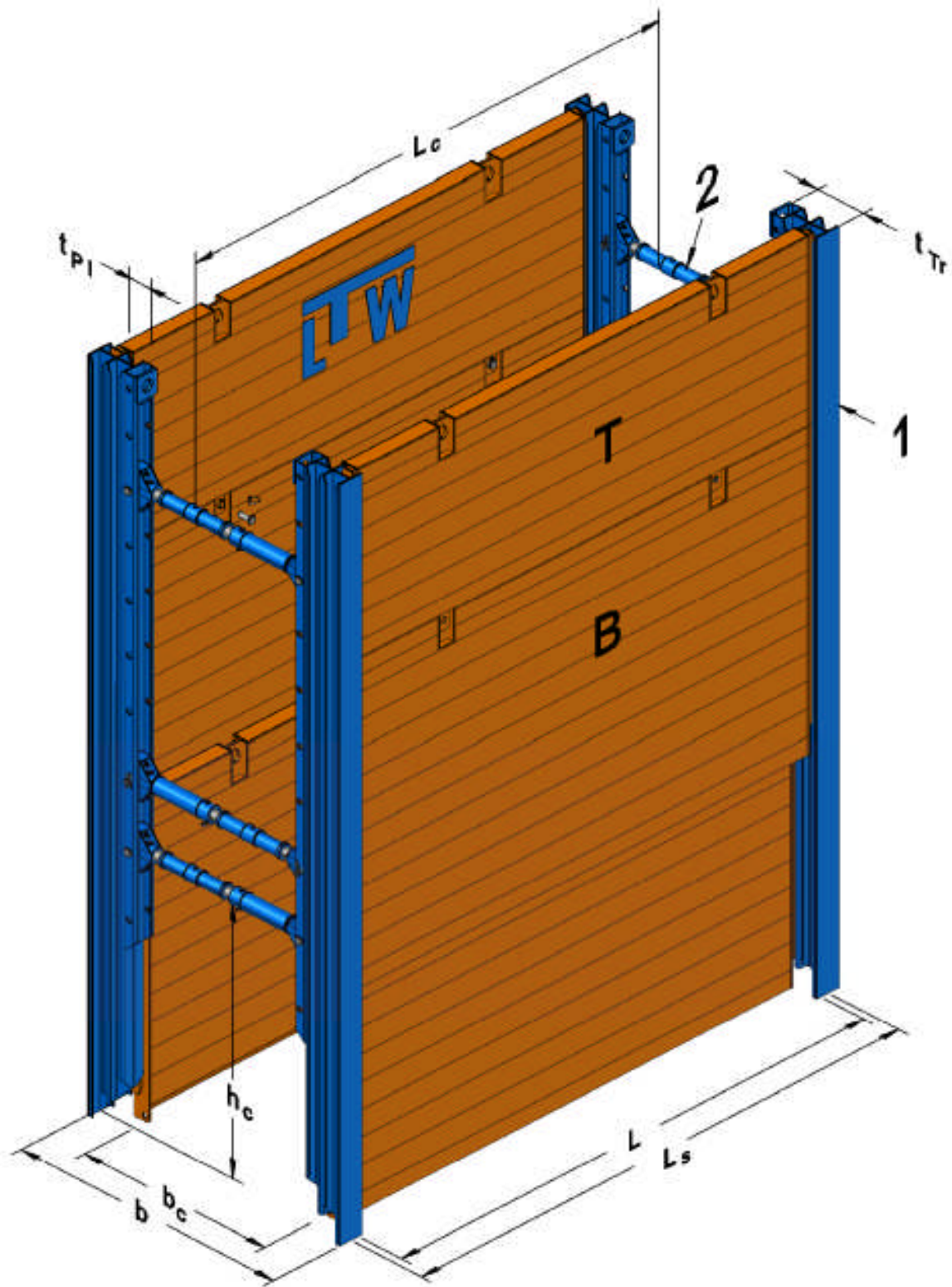
1 Gleitschienen-Träger
2 Standard Streben
B Grundplatte
T Aufsatzplatte

b Grabenbreite
bc Arbeitsbreite
t_{pl} Plattendicke
t_{Tr} Trägerhöhe

hc Rohrdurchlasshöhe
L Plattenlänge
L_c Rohrdurchlasslänge
L_s Systemlänge

SYSTEMSKIZZE

Doppelgleitschiene - DG FP



- 1 Gleitschienen-Träger
- 2 Standard Streben
- B Grundplatte
- T Aufsatzplatte

- b Grabenbreite
- bc Arbeitsbreite
- tPl Plattendicke
- tTr Trägerhöhe

- hc Rohrdurchlasshöhe
- L Plattenlänge
- Lc Rohrdurchlasslänge
- Ls Systemlänge



GLEITSCHIENENPLATTEN

Standardmäßig werden die Gleitschienenplatten mit dem Träger innen bündig - **VSI** - ausgeführt.
 Auf Wunsch kann die Plattenführung versetzt angebracht werden, damit die Gleitschienenplatten mit dem Träger außen bündig - **VSA** - verläuft.

PLATTEN VS 100

Plattenlänge L [m]	Plattenhöhe H [m]	Plattendicke t_{PI} [mm]	Rdl. - Länge L_C [m]	Systemlänge L_S [m]	Bemessungs- erddruck e_d [kN / m ²]	Gewicht Platte G_{PL} [kg]
2,00	2,40	100	2,03	2,15	171,6	510
	1,40					335
	1,60					370
2,50	2,40	100	2,53	2,65	110,4	605
	1,40					400
	1,60					440
3,00	2,40	100	2,95	3,07	81,1	690
	1,40					450
	1,60					500
3,50	2,40	100	3,53	3,65	56,6	805
	1,40					525
	1,60					580

PLATTEN VS 120

Plattenlänge L [m]	Plattenhöhe H [m]	Plattendicke t_{PI} [mm]	Rdl. - Länge L_C [m]	Systemlänge L_S [m]	Bemessungs- erddruck e_d [kN / m ²]	Gewicht Platte G_{PL} [kg]
4,00	2,40	120	4,03	4,15	71,0	1170
	1,40					745
	1,60					835
4,50	2,40	120	4,53	4,65	56,2	1305
	1,40					830
	1,60					930
5,00	2,40	120	5,03	5,15	73,1	1635
	1,40					1020
	1,60					1150

TECHNISCHE DATEN

LTW GLEITSCHIENENVERBAU - FP

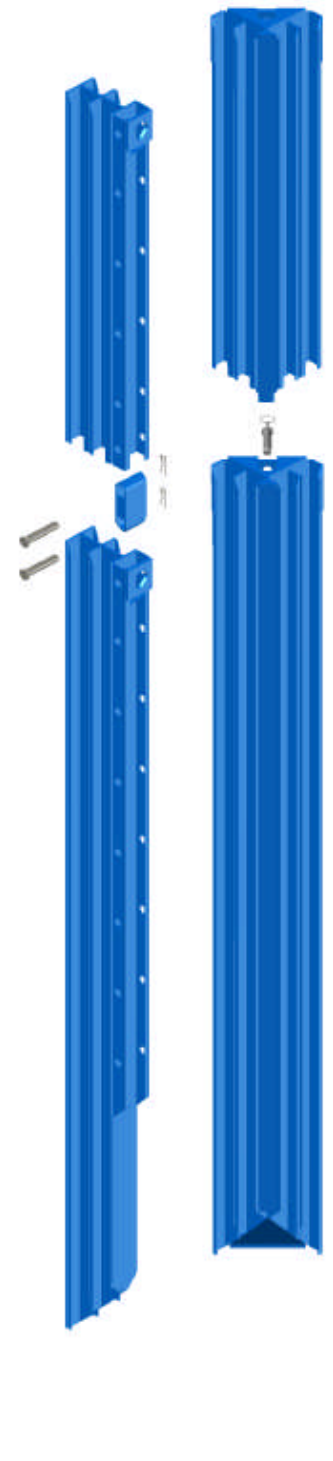


EINFACH - GLEITSCHIENENTRÄGER EG FP

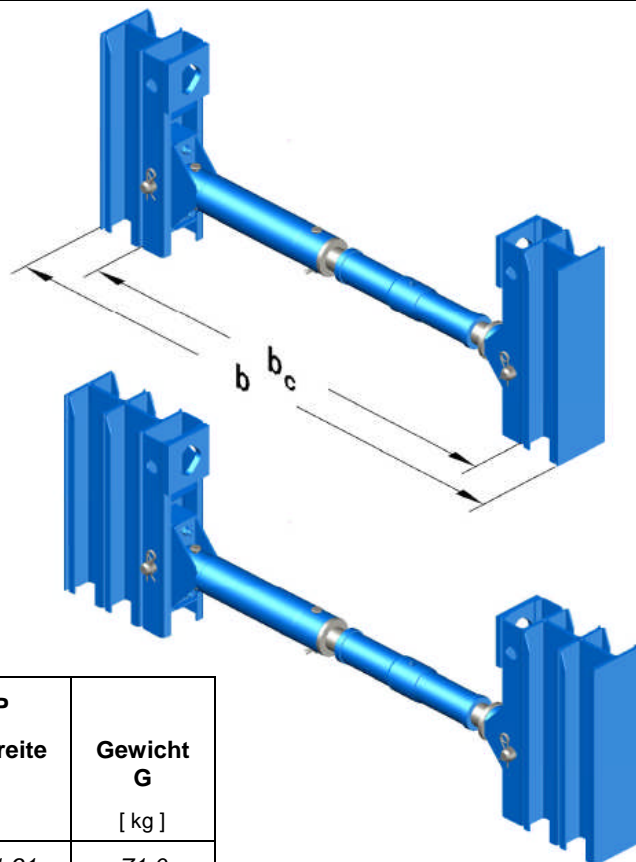
Bezeichnung	Trägerlänge [m]	Trägerhöhe t_{Tr} [mm]	Bemessungs- moment M_d [kNm]	Gewicht G_{Tr} [kg]
<i>EG FP</i>	3,00	252	156	180
<i>EG FP</i>	3,50			215
<i>EG FP</i>	4,00			245
<i>Eck - EG</i>	3,00	183	113	165
<i>Eck - EG</i>	3,50			195
<i>Eck - EG</i>	4,00			220

DOPPEL - GLEITSCHIENENTRÄGER DG FP

Bezeichnung	Trägerlänge [m]	Trägerhöhe t_{Tr} [mm]	Bemessungs- moment M_d [kNm]	Gewicht G_{Tr} [kg]
<i>DG FP</i>	4,50	402	328	415
<i>DG FP</i>	5,00			460
<i>DG FP</i>	5,50			510
<i>DG FP - A</i>	2,00			200
<i>Eck - DG</i>	4,50	273	216	475
<i>Eck - DG</i>	5,00			530
<i>Eck - DG</i>	5,50			580
<i>Eck - DG - A</i>	2,00			235



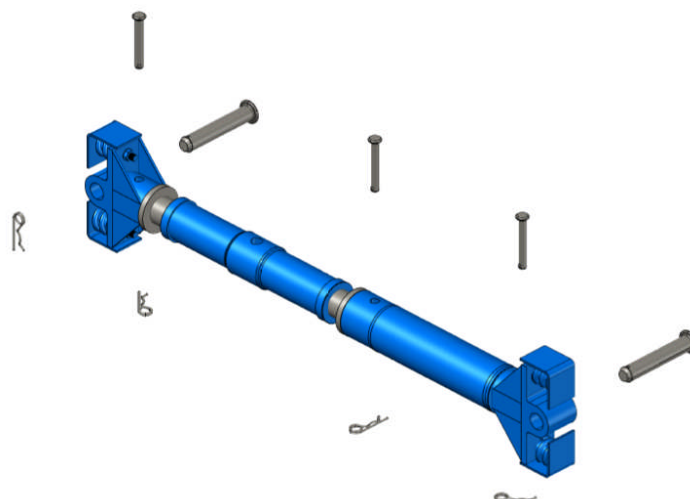
STANDARD STREBE



VERBAUBREITEN

Verbreiterungsrohr [m]	EG & DG FP Arbeitsbreite b_c [m]	EG FP Grabenbreite b [m]	DG FP Grabenbreite b [m]	Gewicht G [kg]
ohne	0,99 - 1,29	1,31 - 1,61	1,61 - 1,91	71,0
0,30	1,29 - 1,59	1,61 - 1,91	1,91 - 2,21	15,5
0,50	1,49 - 1,79	1,81 - 2,11	2,11 - 2,41	20,0
0,80	1,79 - 2,09	2,11 - 2,41	2,41 - 2,71	26,7
1,00	1,99 - 2,29	2,31 - 2,61	2,61 - 2,91	31,1
1,50	2,49 - 2,79	2,81 - 3,11	3,11 - 3,41	42,3
2,00	2,99 - 3,29	3,31 - 3,61	3,61 - 3,91	53,4
2,50	3,49 - 3,79	3,81 - 4,11	4,11 - 4,41	64,5

Eine Strebeneinheit wird durch zwei Federpilze, der Strebe und evtl. benötigtem Verbreiterungsrohr gebildet.



Federpilz
 Standard Strebe
 Verbreiterungsrohr

Bolzen $\varnothing 20 \times 148$ mit Federstecker
 Bolzen $\varnothing 40 \times 226$ mit Federstecker

ZUBEHÖR

Bezeichnung	Abmessung	Verwendung	Gewicht [kg]
Bolzen	Ø20 * 148	Verbindung FP mit Verbreiterungsrohr	0,4
Bolzen	Ø40 * 226	Verbindung FP mit Trägerpfosten	2,3
Federstecker	Ø5	Bolzen-Sicherung am FP	0,1
Bolzen	Ø40 * 128	Verbindung Grund- und Aufsatzplatten	1,4
Bolzen	Ø40 * 198	Verbind. Grund- und Aufsatz-Eckträger	2,2
Klappstecker	Ø6	Bolzen-Sicherung an den Platten	0,1
Runge		Verbind. Grund- und Aufsatz DG FP	6,8
Schutzamboss		für Trägerkopf EG FP	23
Schutzamboss		für Trägerkopf DG FP	31
Schutzschiene	L = 1800	für Plattenlänge 2,00m	151
Schutzschiene	L = 2300	für Plattenlänge 2,50m	188
Schutzschiene	L = 2500	für Plattenlänge 3,00m	203
Schutzschiene	L = 3300	für Plattenlänge 3,50m	264
Schutzschiene	L = 3800	für Plattenlänge 4,00m	304
Schutzschiene	L = 4300	für Plattenlänge 4,50m	341
Schutzschiene	L = 4800	für Plattenlänge 5,00m	378

ZUGKRÄFTE

Ziehöse am Trägerkopf

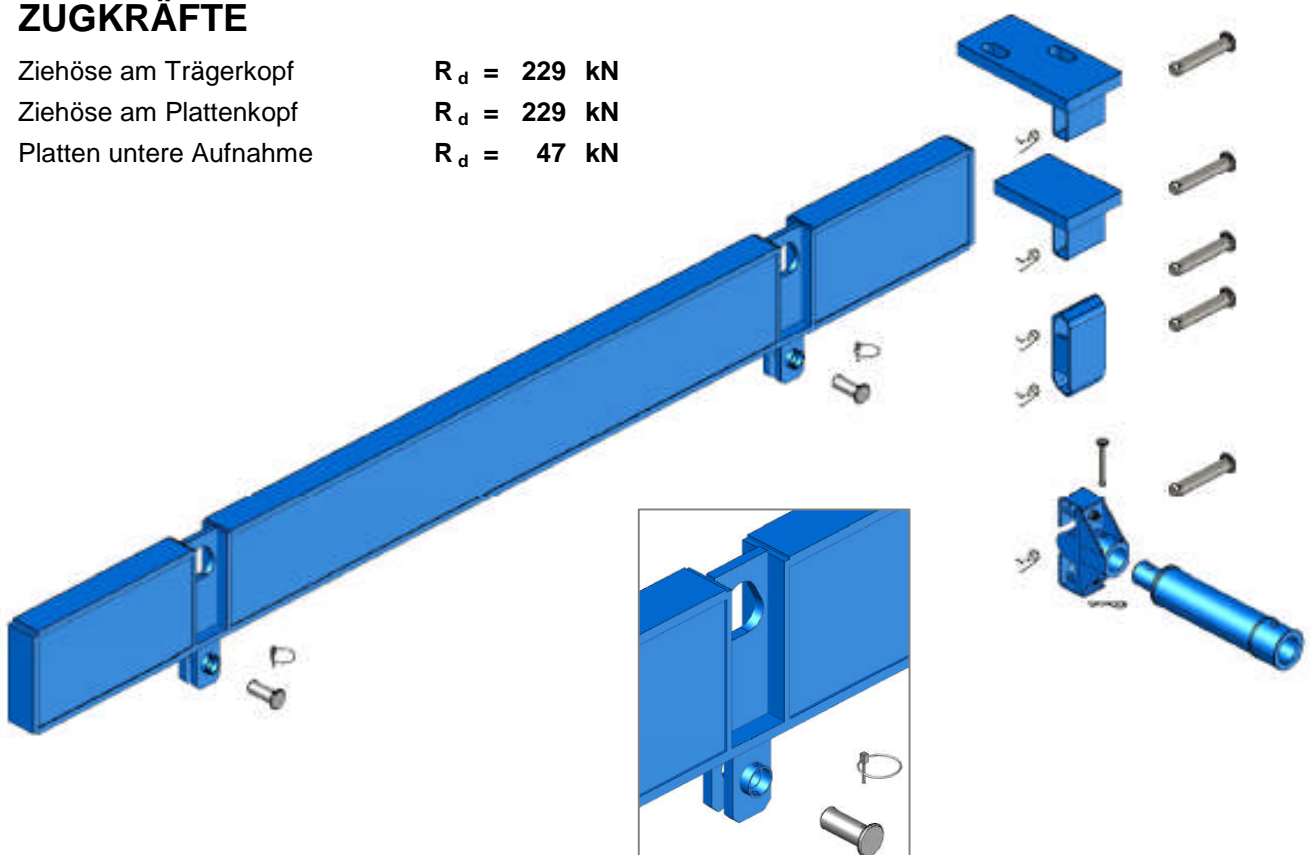
$$R_d = 229 \text{ kN}$$

Ziehöse am Plattenkopf

$$R_d = 229 \text{ kN}$$

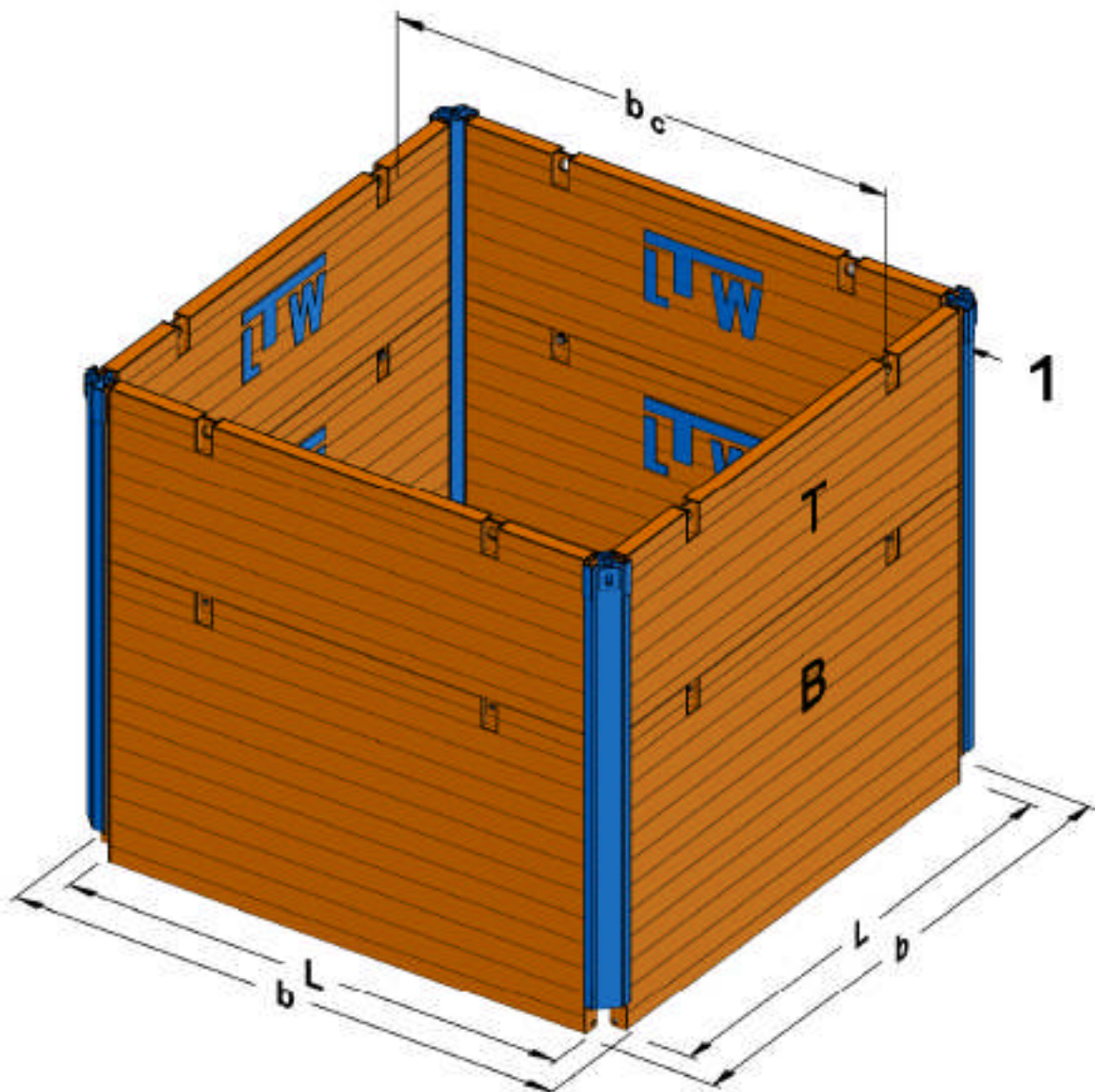
Platten untere Aufnahme

$$R_d = 47 \text{ kN}$$



SCHÄCHTE

Eck - Einfachgleitschiene



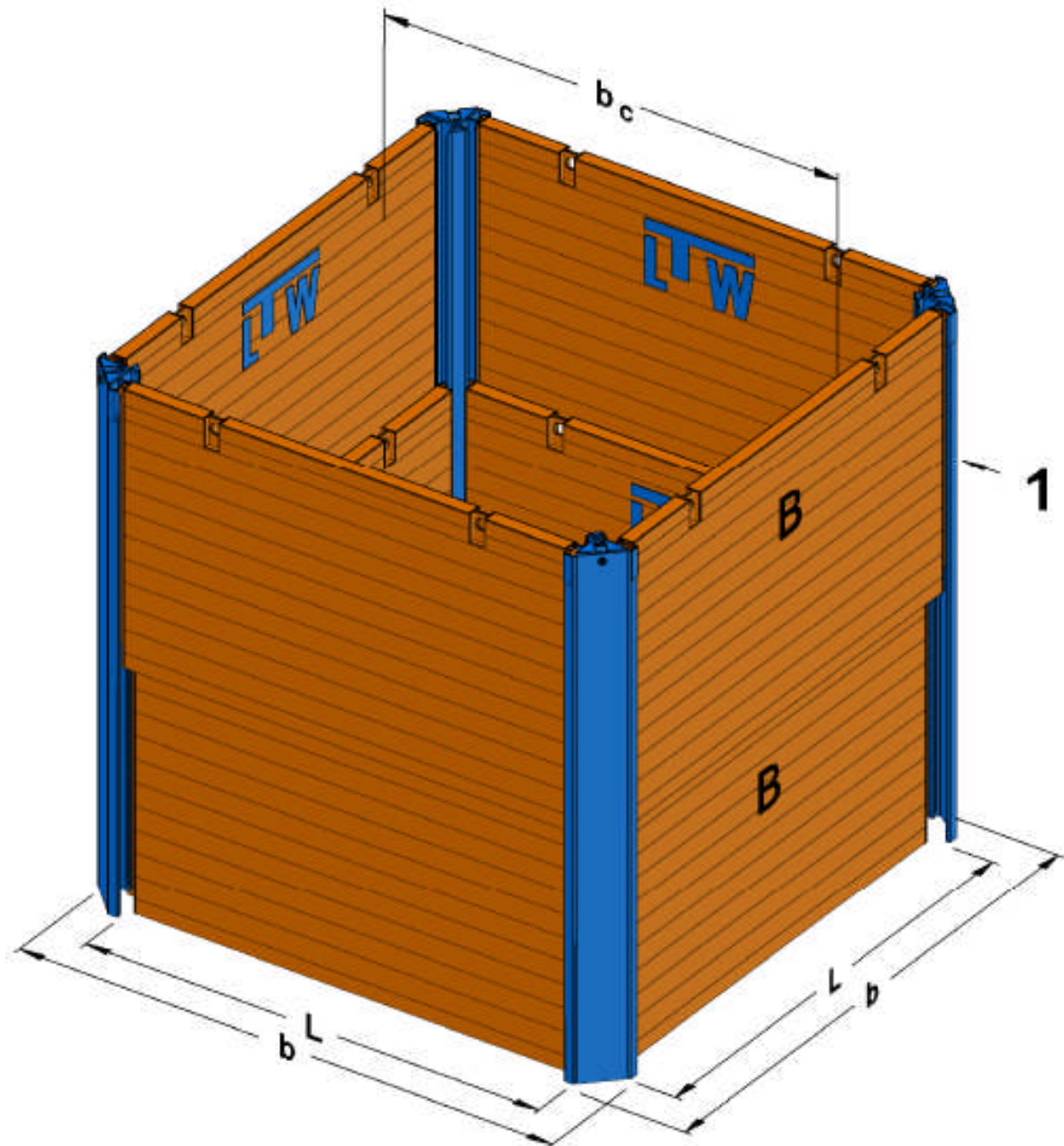
1 Eckträger EG
B Grundplatte

T Aufsatzplatte
b Grabenbreite

b_c Arbeitsbreite
L Plattenlänge

SCHÄCHTE

Eck - Doppelgleitschiene



1 Eckträger DG
B Grundplatte

b Grabenbreite
 b_c Arbeitsbreite

L Plattenlänge