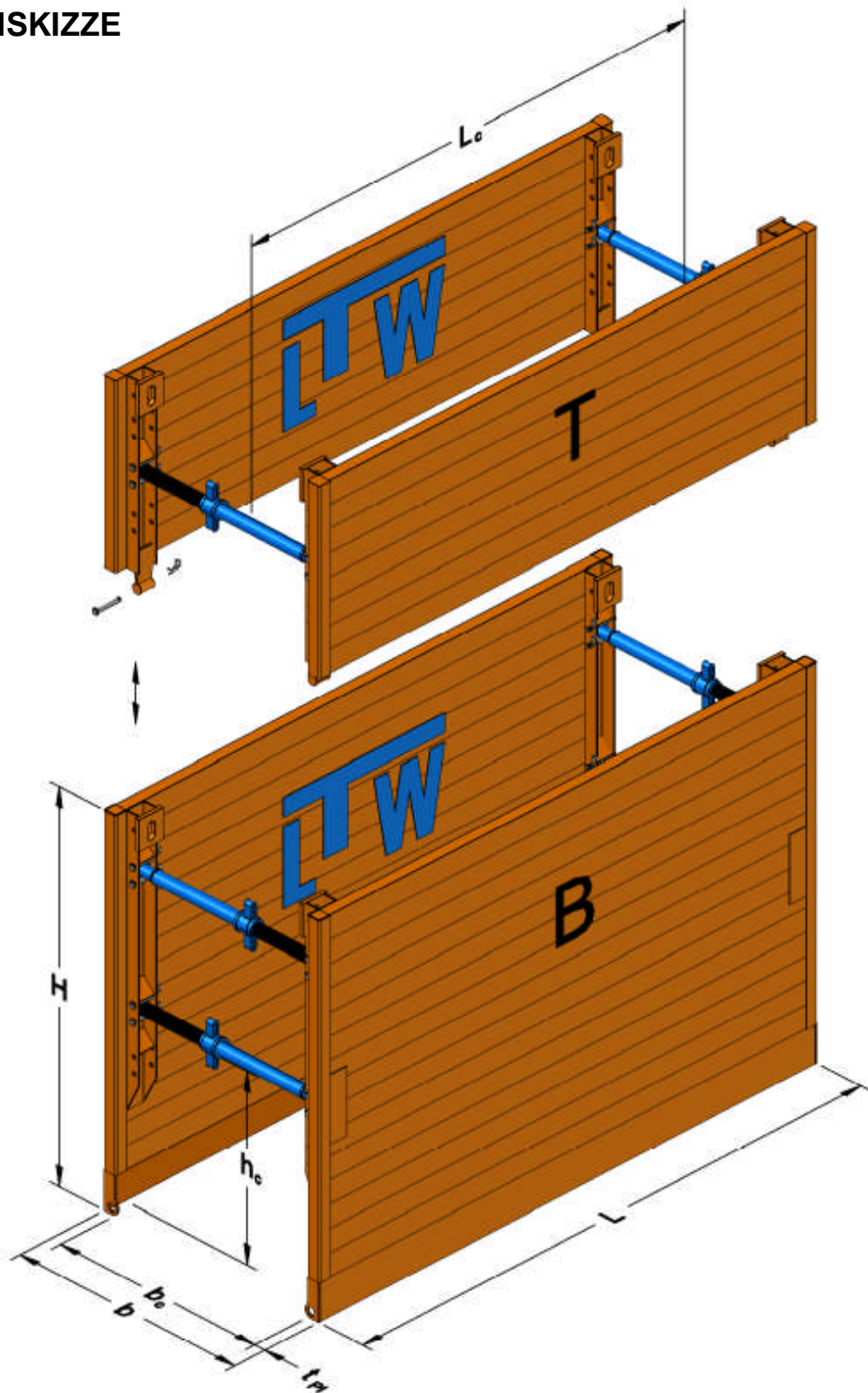


SYSTEMSKIZZE



B Grundelement
T Aufsatzelement
H Plattenhöhe

b Grabenbreite
b_c Arbeitsbreite
t_{Pl} Plattendicke

h_c Rohrdurchlasshöhe
L Plattenlänge
L_c Rohrdurchlasslänge

GRUNDELEMENT $t_{PI} = 60\text{mm}$

Plattenlänge L [m]	Plattenhöhe H [m]	Rdl. - Länge L _c [m]	Rdl. - Höhe h _c [m]	Bemessungs- erddruck e _d [kN / m ²]	Gewicht Platte G _{PL} [kg]	Gewicht Element G _E [kg]
2,00	1,50	1,69	0,72	53,3	210	465
	2,00		0,98	40,8	275	595
2,50	1,50	2,19	0,72	42,6	250	545
	2,00		0,98	32,6	325	700
3,00	1,50	2,69	0,72	32,0	290	625
	2,00		0,98	27,2	380	805

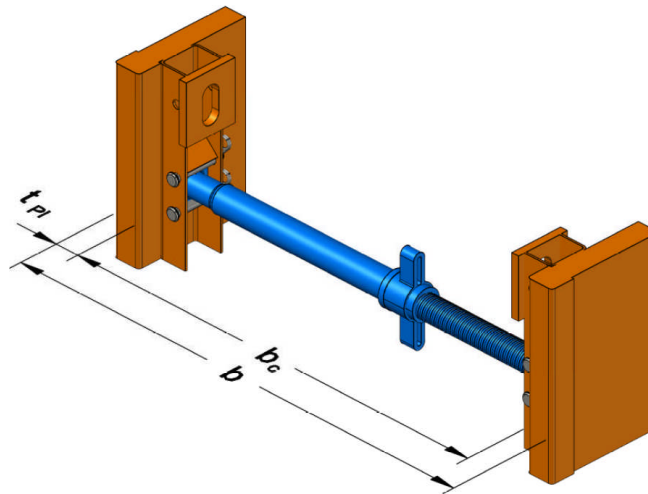
AUFSATZELEMENT $t_{PI} = 60\text{mm}$

Plattenlänge L [m]	Plattenhöhe H [m]	Rdl. - Länge L _c [m]	Rdl. - Höhe h _c [m]	Bemessungs- erddruck e _d [kN / m ²]	Gewicht Platte G _{PL} [kg]	Gewicht Element G _E [kg]
2,00	0,50	1,69	-	53,3	90	205
	1,00				150	325
2,50	0,50	2,19	-	42,6	110	240
	1,00				180	380
3,00	0,50	2,69	-	32,0	125	270
	1,00				205	435

ZUGKRÄFTE

Ziehöse am Pfostenkopf **R_d = 229 kN**
 untere Aufnahmen **R_d = 23 kN**

MINIBOX STREBE



Typ	Hub [m]	Arbeitsbreite b_c [m]	Grabenbreite b [m]	Gewicht G [kg]
A	0,10	0,53 - 0,63	0,65 - 0,75	12
B	0,19	0,62 - 0,81	0,74 - 0,93	13
C	0,37	0,80 - 1,17	0,92 - 1,29	16
D	0,73	1,16 - 1,89	1,28 - 2,01	21