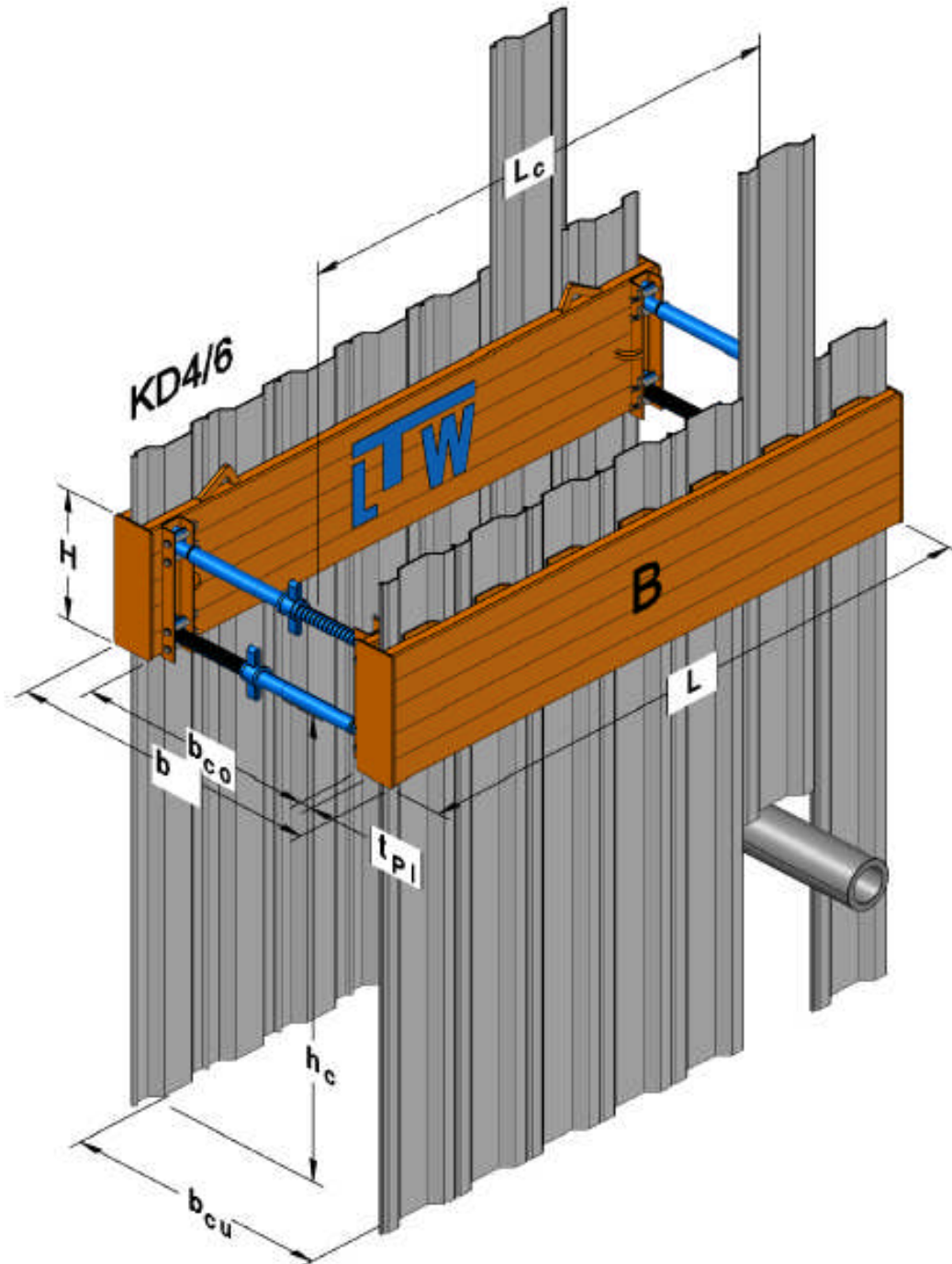


SYSTEMSKIZZE



B Mini - Dielenbox
H Plattenhöhe
b Grabenbreite

b_{co} AB oben zw. den Innenplatten
 b_{cu} AB unten zw. den KD4/6
 t_{PI} Innenplattendicke

h_c Rohrdurchlasshöhe
L Plattenlänge
 L_c Rohrdurchlasslänge

TECHNISCHE DATEN

LTW MINI - DIELENBOX



MINI - DIELENBOX $t_{PI\text{-innen}} = 60 \text{ mm}$

Plattenlänge L [m]	Plattenhöhe H [m]	Rdl. - Länge L_c [m]	Anzahl Kanaldielen n	Bemessungs- Gurtlast q_d [kN / m]	Gewicht Platte G_{PL} [kg]	Gewicht Element G_E [kg]
2,04	0,60	1,74	10 * KD4	92,6	255	560
2,44	0,60	2,14	12 * KD4	61,8	300	650
2,84	0,60	2,54	14 * KD4	44,2	345	740

KANALDIELE KD 4/6 in S275JRC

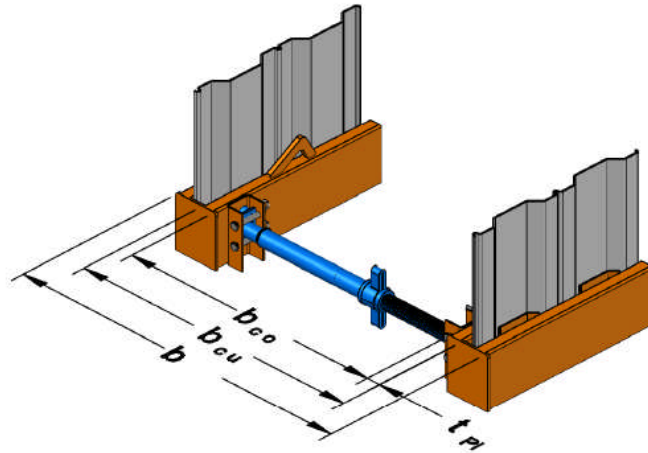


Dielenbreite b [mm]	Dielenhöhe h [mm]	Wanddicke t [mm]	Widerstands- moment W_y [cm ³ /m]	Trägheits- moment I_y [cm ⁴ /m]	Biege- moment M_d [kNm/m]	Gewicht Einzeldiele [kg/m]	Gewicht Wand [kg/m ²]
400	50	6	102	254	25,5	22,1	55,3

ZUGKRÄFTE

Ziehöse am Pfostenkopf $R_d = 229 \text{ kN}$

MINIBOX STREBE



Typ	Hub [m]	AB oben zw. den Innenplatten b_{co} [m]	AB unten zw. den Dielen b_{cu} [m]	Grabenbreite b [m]	Gewicht G [kg]
A	0,10	0,53 - 0,63	0,65 - 0,75	0,89 - 0,99	12
B	0,19	0,62 - 0,81	0,74 - 0,93	0,98 - 1,17	13
C	0,37	0,80 - 1,17	0,92 - 1,29	1,16 - 1,53	16
D	0,73	1,16 - 1,89	1,28 - 2,01	1,52 - 2,25	21

