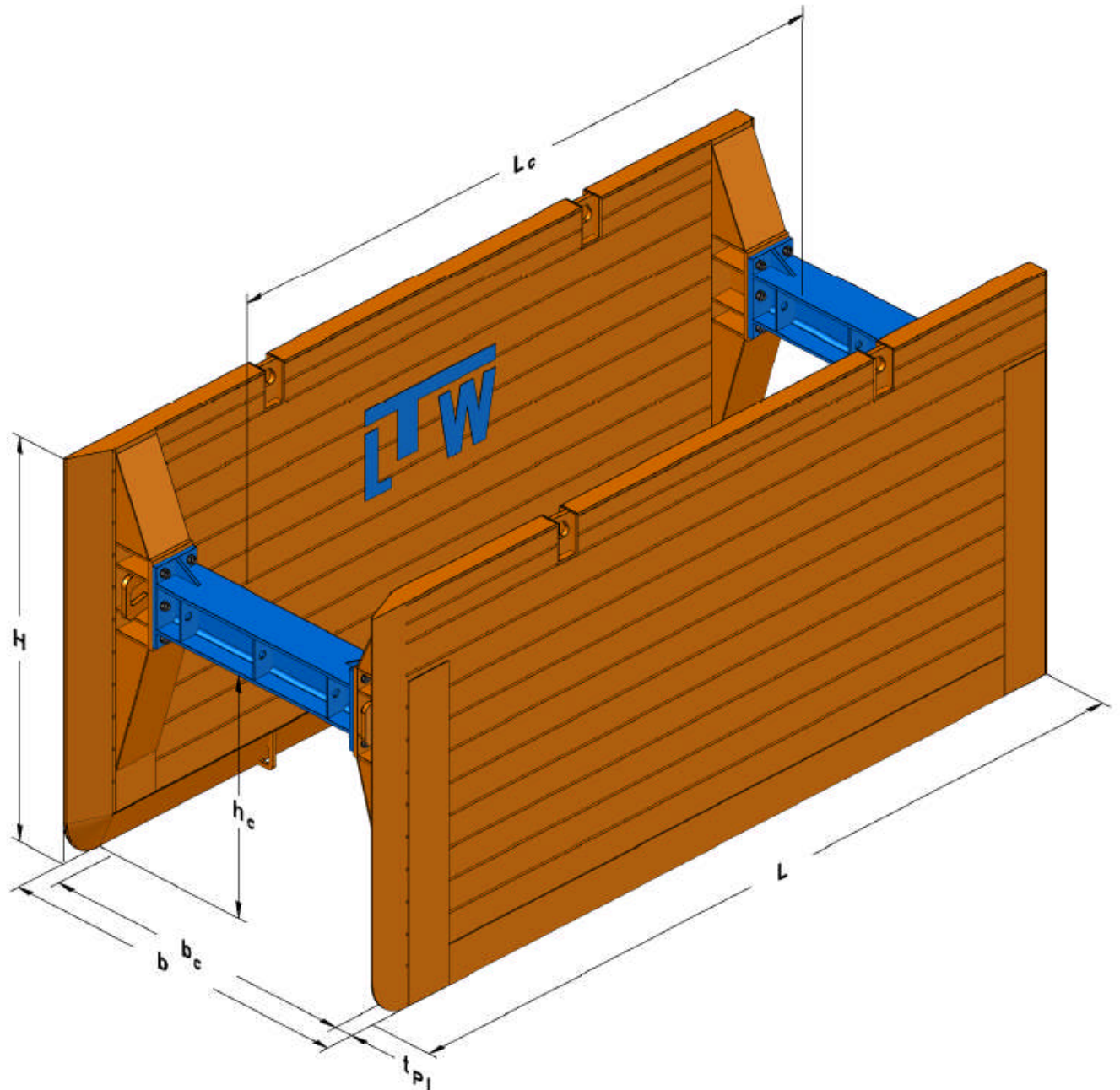


SYSTEMSKIZZE

mit Flansch 500



**B** Schleppbox  
**H** Plattenhöhe

$b$  Grabenbreite  
 $b_c$  Arbeitsbreite  
 $t_{Pl}$  Plattendicke

$h_c$  Rohrdurchlasshöhe  
 $L$  Plattenlänge  
 $L_c$  Rohrdurchlasslänge



**SCHLEPPBOX mit Flansch 500**

**Plattenhöhe 2,50m**

| Plattenlänge<br>L<br>[ m ] | Plattenhöhe<br>H<br>[ m ] | Plattendicke<br>t <sub>PI</sub><br>[ mm ] | Rdl. -<br>Länge<br>L <sub>c</sub><br>[ m ] | Rdl. -<br>Höhe<br>h <sub>c</sub><br>[ m ] | Bemessungs-<br>erddruck<br>e <sub>d</sub><br>[ kN / m <sup>2</sup> ] | Gewicht<br>Platte<br>G <sub>PL</sub><br>[ kg ] | Gewicht<br>Element<br>G <sub>E</sub><br>[ kg ] |
|----------------------------|---------------------------|---|--|---|--|--|--|
| 4,24                       | 2,50                      | 120                                       | 3,36                                       | 1,60                                      | 70,2   | 1655   | 3320   |
| 4,74                       | 2,50                      | 120                                       | 3,86                                       | 1,60                                      | 59,3   | 1795   | 3590   |
| 5,24                       | 2,50                      | 120                                       | 4,36                                       | 1,60                                      | 47,1   | 1930   | 3870   |
| 5,74                       | 2,50                      | 120                                       | 4,86                                       | 1,60                                      | 46,9   | 2315   | 4630   |
| 6,24                       | 2,50                      | 120                                       | 5,36                                       | 1,60                                      | 38,9   | 2475   | 4950   |

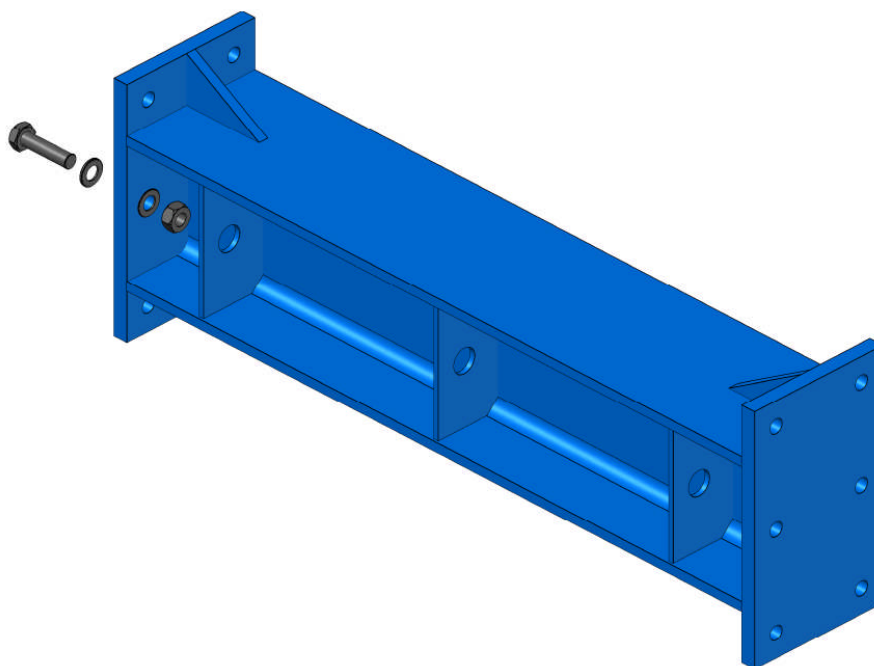
**Plattenhöhe 3,00m**

| Plattenlänge<br>L<br>[ m ] | Plattenhöhe<br>H<br>[ m ] | Plattendicke<br>t <sub>PI</sub><br>[ mm ] | Rdl. -<br>Länge<br>L <sub>c</sub><br>[ m ] | Rdl. -<br>Höhe<br>h <sub>c</sub><br>[ m ] | Bemessungs-<br>erddruck<br>e <sub>d</sub><br>[ kN / m <sup>2</sup> ] | Gewicht<br>Platte<br>G <sub>PL</sub><br>[ kg ] | Gewicht<br>Element<br>G <sub>E</sub><br>[ kg ] |
|----------------------------|---------------------------|---|--|---|--|--|--|
| 4,24                       | 3,00                      | 120                                       | 3,36                                       | 1,80                                      | 55,9   | 1965   | 3940   |
| 4,74                       | 3,00                      | 120                                       | 3,83                                       | 1,80                                      | 50,4   | 2130   | 4270   |
| 5,24                       | 3,00                      | 120                                       | 4,36                                       | 1,80                                      | 45,9   | 2295   | 4600   |
| 5,74                       | 3,00                      | 120                                       | 4,86                                       | 1,80                                      | 42,1   | 2755   | 5520   |
| 6,24                       | 3,00                      | 120                                       | 5,36                                       | 1,80                                      | 38,9   | 2945   | 5900   |

**ZUGKRÄFTE**

Schleppöse vorn  $R_d = 344 \text{ kN}$   
 Ziehöse am Plattenkopf  $R_d = 344 \text{ kN}$   
 untere Aufnahmen  $R_d = 109 \text{ kN}$

**DISTANZSTÜCK mit Flansch 500**



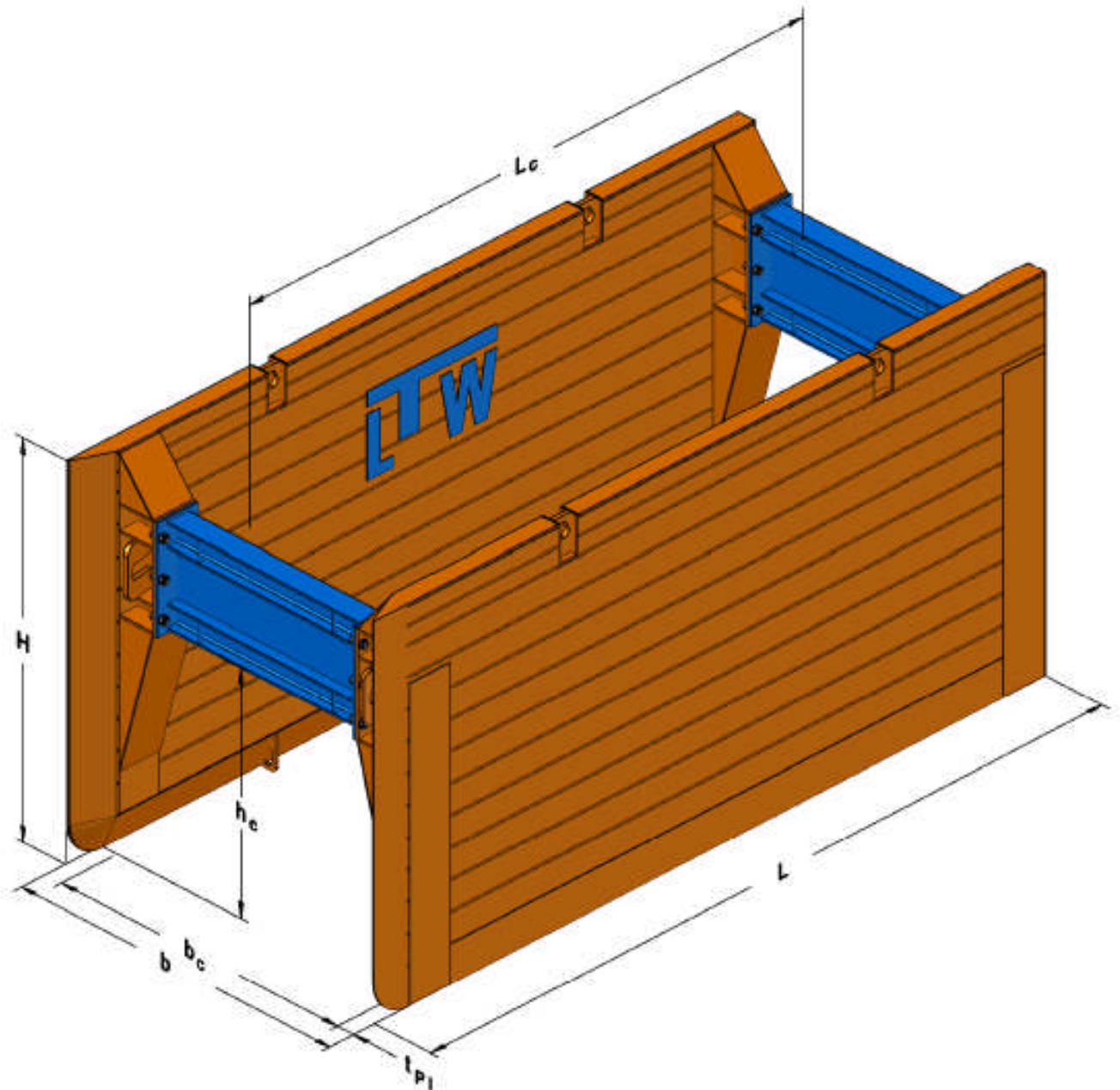
| Länge<br>Distanzstück<br>[ m ] | Arbeitsbreite<br>$b_c$<br>[ m ] | Grabenbreite<br>$b$<br>[ m ] | Gewicht<br>$G$<br>[ kg ] |
|--------------------------------|---------------------------------|------------------------------|--------------------------|
| -                              | 0,58                            | 0,82                         | -                        |
| 0,50                           | 1,08                            | 1,32                         | 138                      |
| 1,00                           | 1,58                            | 1,82                         | 209                      |
| 1,50                           | 2,08                            | 2,32                         | 269                      |
| 2,00                           | 2,58                            | 2,82                         | 329                      |

**SCHRAUBENSATZ:**

| Abmessung  | Werkstoff | Norm              | Anzahl |
|------------|-----------|-------------------|--------|
| M 27 * 100 | 10.9      | DIN 6914 verzinkt | 6      |
| M 27       | 10        | DIN 6915 verzinkt | 6      |
| Ø28        | St        | DIN 6916 verzinkt | 12     |

SYSTEMSKIZZE

mit Flansch 700



**B** Schleppbox  
**H** Plattenhöhe

$b$  Grabenbreite  
 $b_c$  Arbeitsbreite  
 $t_{Pl}$  Plattendicke

$h_c$  Rohrdurchlasshöhe  
 $L$  Plattenlänge  
 $L_c$  Rohrdurchlasslänge

**SCHLEPPBOX mit Flansch 700**

**Plattenhöhe 2,50m**

| Plattenlänge<br>L<br>[ m ] | Plattenhöhe<br>H<br>[ m ] | Plattendicke<br>t <sub>PI</sub><br>[ mm ] | Rdl. -<br>Länge<br>L <sub>c</sub><br>[ m ] | Rdl. -<br>Höhe<br>h <sub>c</sub><br>[ m ] | Bemessungs-<br>erddruck<br>e <sub>d</sub><br>[ kN / m <sup>2</sup> ] | Gewicht<br>Platte<br>G <sub>PL</sub><br>[ kg ] | Gewicht<br>Element<br>G <sub>E</sub><br>[ kg ] |
|----------------------------|---------------------------|---|--|---|--|--|--|
| 4,24                       | 2,50                      | 120                                       | 3,36                                       | 1,60                                      | 66,5   | 1655   | 3320   |
| 4,74                       | 2,50                      | 120                                       | 3,86                                       | 1,60                                      | 59,3   | 1790   | 3590   |
| 5,24                       | 2,50                      | 120                                       | 4,36                                       | 1,60                                      | 47,1   | 1930   | 3860   |
| 5,74                       | 2,50                      | 120                                       | 4,86                                       | 1,60                                      | 46,9   | 2310   | 4630   |
| 6,24                       | 2,50                      | 120                                       | 5,36                                       | 1,60                                      | 38,9   | 2470   | 4950   |

**Plattenhöhe 3,00m**

| Plattenlänge<br>L<br>[ m ] | Plattenhöhe<br>H<br>[ m ] | Plattendicke<br>t <sub>PI</sub><br>[ mm ] | Rdl. -<br>Länge<br>L <sub>c</sub><br>[ m ] | Rdl. -<br>Höhe<br>h <sub>c</sub><br>[ m ] | Bemessungs-<br>erddruck<br>e <sub>d</sub><br>[ kN / m <sup>2</sup> ] | Gewicht<br>Platte<br>G <sub>PL</sub><br>[ kg ] | Gewicht<br>Element<br>G <sub>E</sub><br>[ kg ] |
|----------------------------|---------------------------|---|--|---|--|--|--|
| 4,24                       | 3,00                      | 120                                       | 3,36                                       | 1,80                                      | 55,9   | 1965   | 3930   |
| 4,74                       | 3,00                      | 120                                       | 3,86                                       | 1,80                                      | 50,4   | 2125   | 4260   |
| 5,24                       | 3,00                      | 120                                       | 4,36                                       | 1,80                                      | 45,8   | 2290   | 4590   |
| 5,74                       | 3,00                      | 120                                       | 4,86                                       | 1,80                                      | 42,1   | 2750   | 5510   |
| 6,24                       | 3,00                      | 120                                       | 5,36                                       | 1,80                                      | 38,9   | 2940   | 5890   |

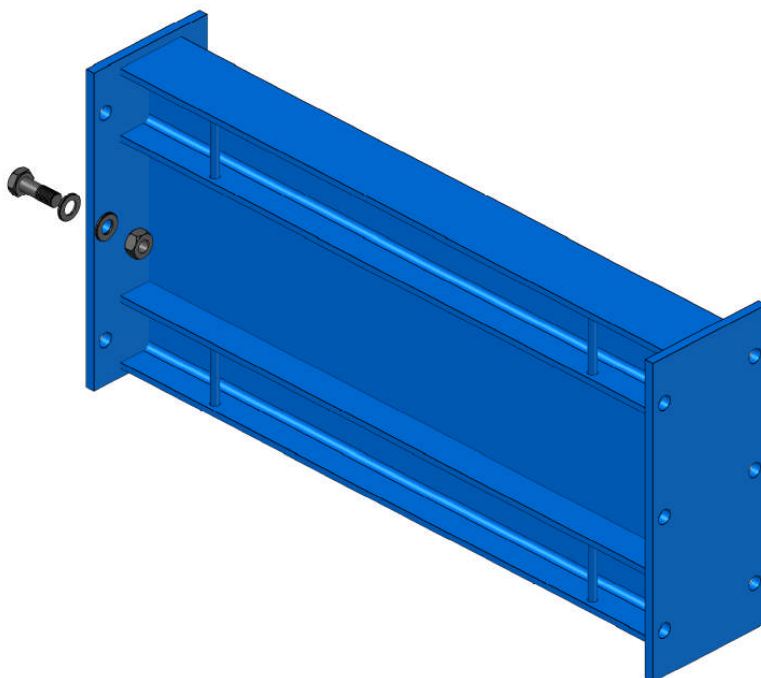
**Plattenhöhe 3,50m**

| Plattenlänge<br>L<br>[ m ] | Plattenhöhe<br>H<br>[ m ] | Plattendicke<br>t <sub>PI</sub><br>[ mm ] | Rdl. -<br>Länge<br>L <sub>c</sub><br>[ m ] | Rdl. -<br>Höhe<br>h <sub>c</sub><br>[ m ] | Bemessungs-<br>erddruck<br>e <sub>d</sub><br>[ kN / m <sup>2</sup> ] | Gewicht<br>Platte<br>G <sub>PL</sub><br>[ kg ] | Gewicht<br>Element<br>G <sub>E</sub><br>[ kg ] |
|----------------------------|---------------------------|---|--|---|--|--|--|
| 4,24                       | 3,50                      | 120                                       | 3,36                                       | 1,80                                      | 55,9   | 2205   | 4420   |
| 4,74                       | 3,50                      | 120                                       | 3,86                                       | 1,80                                      | 50,4   | 2390   | 4790   |
| 5,24                       | 3,50                      | 120                                       | 4,36                                       | 1,80                                      | 45,8   | 2575   | 5160   |
| 5,74                       | 3,50                      | 120                                       | 4,86                                       | 1,80                                      | 42,1   | 3130   | 6260   |
| 6,24                       | 3,50                      | 120                                       | 5,36                                       | 1,80                                      | 38,9   | 3345   | 6700   |

### ZUGKRÄFTE

|                        |                        |
|------------------------|------------------------|
| Schleppöse vorn        | $R_d = 344 \text{ kN}$ |
| Ziehöse am Plattenkopf | $R_d = 344 \text{ kN}$ |
| untere Aufnahmen       | $R_d = 109 \text{ kN}$ |

### DISTANZSTÜCK mit Flansch 700



| Länge<br>Distanzstück<br>[ m ] | Arbeitsbreite<br>$b_c$<br>[ m ] | Grabenbreite<br>$b$<br>[ m ] | Gewicht<br>$G$<br>[ kg ] |
|--------------------------------|---------------------------------|------------------------------|--------------------------|
| -                              | 0,56                            | 0,80                         | -                        |
| 0,50                           | 1,06                            | 1,30                         | 123                      |
| 1,00                           | 1,56                            | 1,80                         | 177                      |
| 1,50                           | 2,06                            | 2,30                         | 233                      |
| 2,00                           | 2,56                            | 2,80                         | 287                      |

### SCHRAUBENSATZ:

| Abmessung | Werkstoff | Norm              | Anzahl |
|-----------|-----------|-------------------|--------|
| M 30 * 85 | 10.9      | DIN 6914 verzinkt | 6      |
| M 30      | 10        | DIN 6915 verzinkt | 6      |
| Ø31       | St        | DIN 6916 verzinkt | 12     |