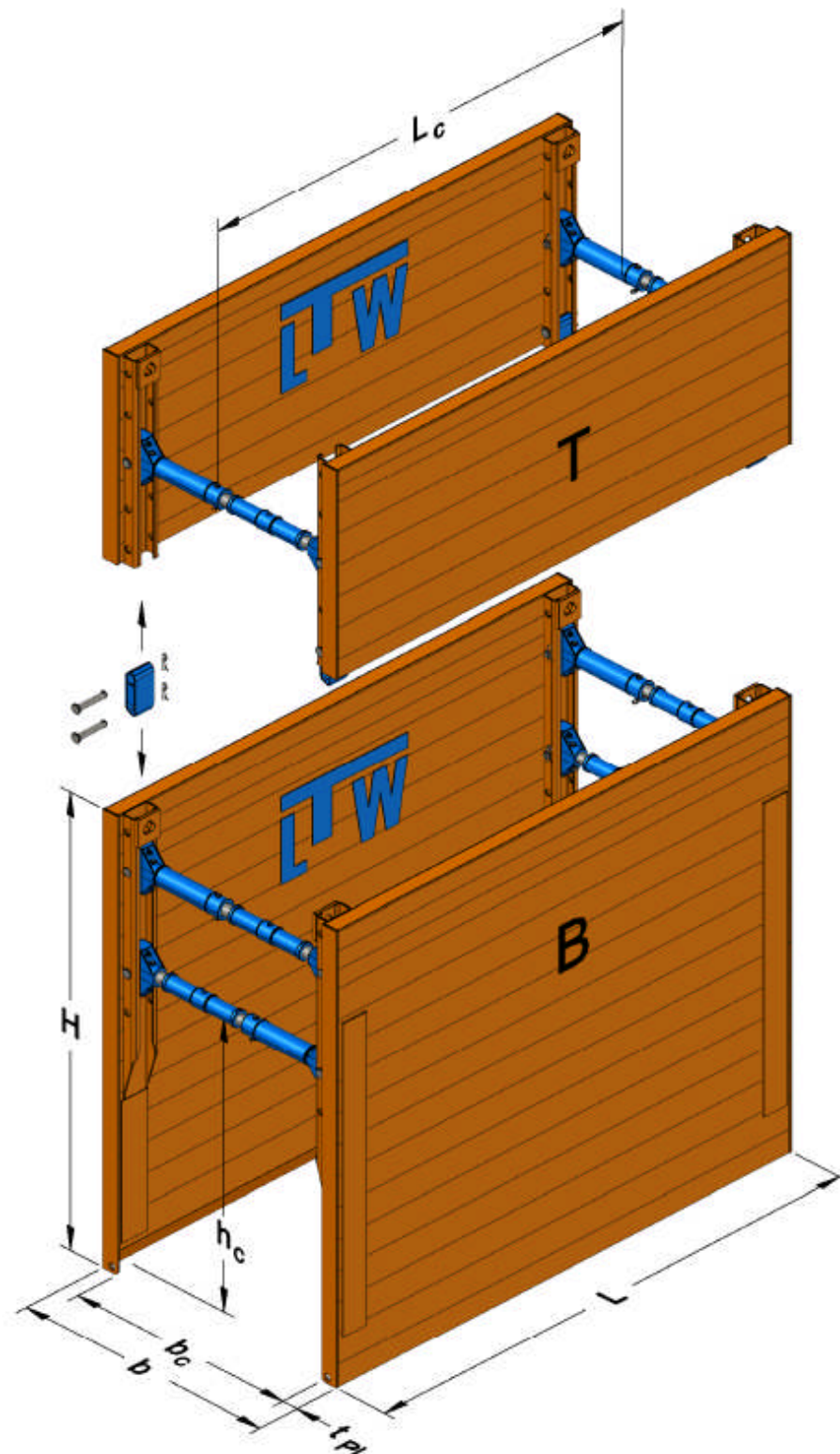


### SYSTEMSKIZZE



**B** Grundelement  
**T** Aufstockelement  
**H** Plattenhöhe

**b** Grabenbreite  
**b<sub>c</sub>** Arbeitsbreite  
**t<sub>Pl</sub>** Plattendicke

**h<sub>c</sub>** Rohrdurchlasshöhe  
**L** Plattenlänge  
**L<sub>c</sub>** Rohrdurchlasslänge



### GRUNDELEMENT $t_{PI} = 100 \text{ mm}$

Plattenlänge L [m]	Plattenhöhe H [m]	Rdl. - Länge L <sub>c</sub> [m]	Rdl. - Höhe h <sub>c</sub> [m]	Bemessungs- erddruck e <sub>d</sub> [kN / m <sup>2</sup> ]	Gewicht Platte G <sub>PL</sub> [kg]	Gewicht Element G <sub>E</sub> [kg]
3,00	2,92	2,61	1,87	56,2	990	2260
3,50	2,92	3,11	1,87	48,2	1110	2510
3,75	2,92	3,36	1,87	45,0	1170	2630
4,00	2,92	3,61	1,87	42,2	1230	2750

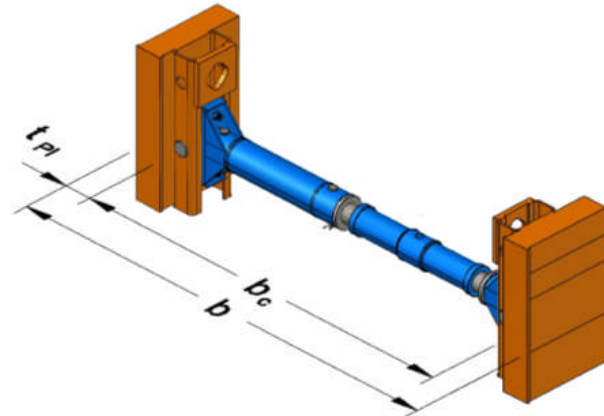
### AUFSATZELEMENT $t_{PI} = 100 \text{ mm}$

Plattenlänge L [m]	Plattenhöhe H [m]	Rdl. - Länge L <sub>c</sub> [m]	Rdl. - Höhe h <sub>c</sub> [m]	Bemessungs- erddruck e <sub>d</sub> [kN / m <sup>2</sup> ]	Gewicht Platte G <sub>PL</sub> [kg]	Gewicht Element G <sub>E</sub> [kg]
3,00	1,33	2,61		65,0	470	1090
3,50	1,33	3,11		55,7	535	1210
3,75	1,33	3,36		51,3	565	1270
4,00	1,33	3,61		44,6	595	1330

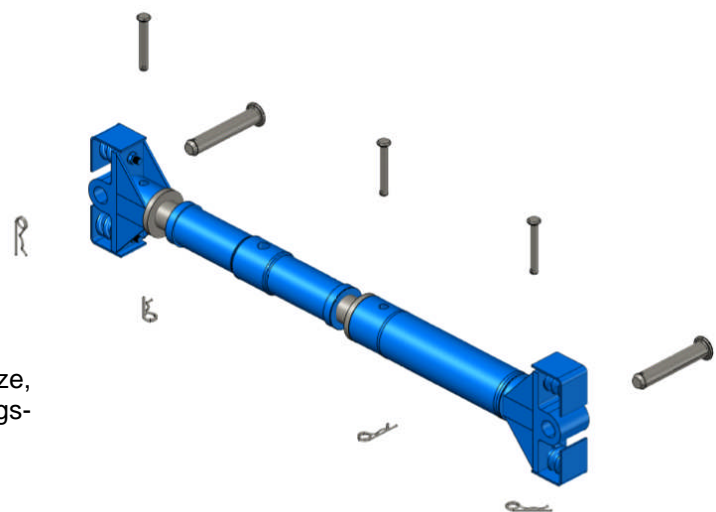
### ZUGKRÄFTE

Ziehöse am Pfostenkopf  $R_d = 229 \text{ kN}$   
 untere Aufnahmen  $R_d = 47 \text{ kN}$

### STANDARD STREBE



Verbreiterungsrohr [ m ]	Arbeitsbreite $b_c$ [ m ]	Grabenbreite $b$ bei VB 100 [ m ]	Gewicht $G$ [ kg ]
ohne	0,99 - 1,29	1,20 - 1,50	71,0
0,30	1,29 - 1,59	1,50 - 1,80	15,5
0,50	1,49 - 1,79	1,70 - 2,00	20,0
0,80	1,79 - 2,09	2,00 - 2,30	26,7
1,00	1,99 - 2,29	2,20 - 2,50	31,1
1,50	2,49 - 2,79	2,70 - 3,00	42,3
2,00	2,99 - 3,29	3,20 - 3,50	53,4
2,50	3,49 - 3,79	3,70 - 4,00	64,5



Eine Strebeneinheit wird durch zwei Federpilze, der Strebe und evtl. benötigtem Verbreiterungsrohr gebildet.

Federpilz  
Standard Strebe  
Verbreiterungsrohr

Bolzen  $\varnothing 20 \times 148$  mit Federstecker  
Bolzen  $\varnothing 40 \times 226$  mit Federstecker