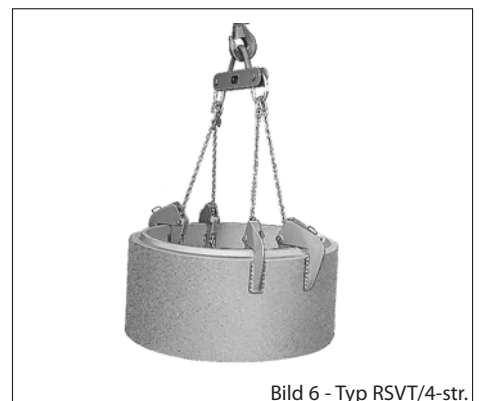
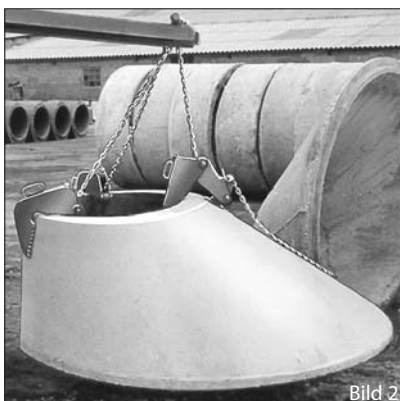
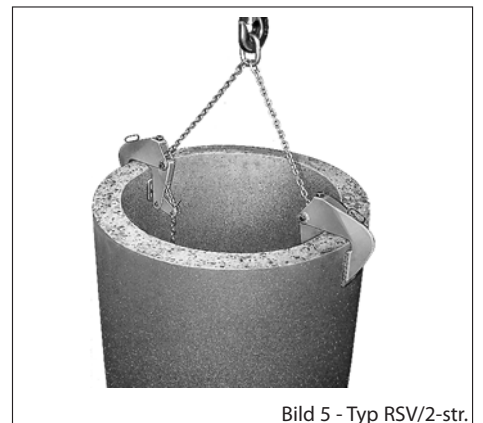
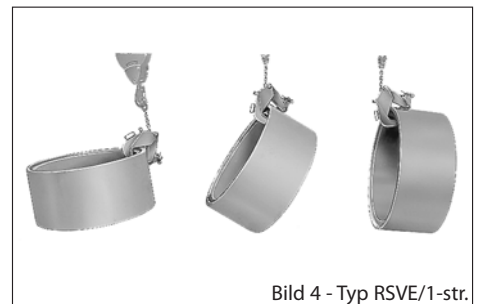
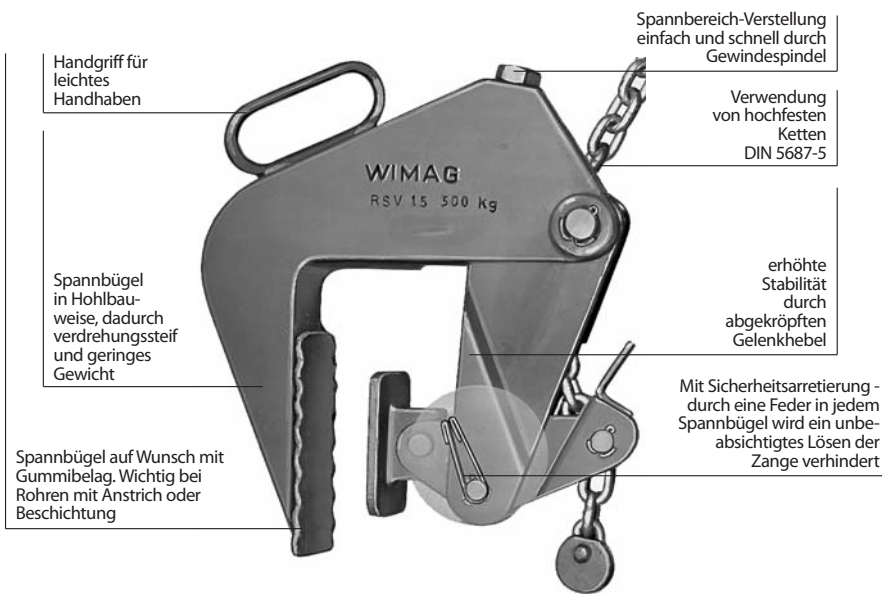


ROHRGEHÄNGE



Das Original für Ihre Sicherheit . . .

Vorteile, die Sie nur beim Kauf eines Original - WIMAG-Rohrgehänges erwerben:

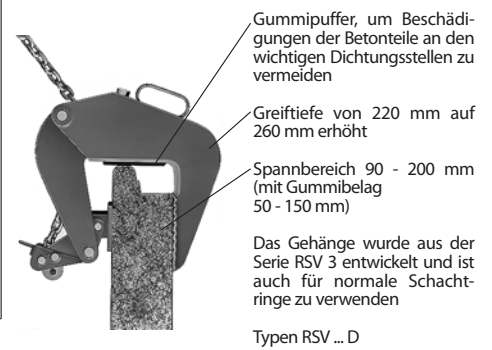


Problem:

Das Versetzen von Fertigschächten nach **DIN 4034 Teil 1** mit angeformter Muffe für Gleitringdichtung.

Lösung:

Das WIMAG-Rohrgehänge RSV ... D mit den folgenden Vorteilen:



Für glatte, gestrichene oder beschichtete Schachtringe wird eine Ausführung mit Gummibelag benötigt!

Bestell-Nummer	Typ	Tragfähigkeit kg	Anzahl der Klauen	Ausführung	Spannbereich mm	Schacht-Nennweite m	Kettenlänge m	Gewicht ca. kg
Rohrgehänge für Schachtringe nach DIN 4034 Teil 2								
110 010	RSV 1,5	1.500	3	Stahl/gewellt	40 - 120	0,4 - 2,0	1,50	31
110 011	RSVL 1,5	1.500	3	Stahl/gewellt	40 - 120	0,4 - 3,0	2,00	33
110 020	RSVG 1,5	1.500	3	Gummibelag	0 - 70	0,4 - 2,0	1,50	34
110 510	RSV 3	3.000	3	Stahl/gewellt	50 - 180	0,4 - 2,0	1,60	53
110 511	RSVL 3	3.000	3	Stahl/gewellt	50 - 180	0,4 - 3,0	2,20	57
110 520	RSVG 3	3.000	3	Gummibelag	0 - 130	0,4 - 2,0	1,60	55
110 530	RSV 3/230	3.000	3	Stahl/gewellt	90 - 230	0,4 - 2,0	1,60	54
110 531	RSVL 3/230	3.000	3	Stahl/gewellt	90 - 230	0,4 - 3,0	2,20	58
110 540	RSVG 3/180	3.000	3	Gummibelag	50 - 180	0,4 - 2,0	1,60	56
110 110	RSVE 0,5	500	1	Stahl/gewellt	40 - 120	-	0,80	10
110 610	RSVE 1	1.000	1	Stahl/gewellt	50 - 180	-	0,80	17
110 210	RSV 1	1.000	2	Stahl/gewellt	40 - 120	0,4 - 2,0	1,50	21
110 710	RSV 2	2.000	2	Stahl/gewellt	50 - 180	0,4 - 2,0	1,60	33
110 850	RSVT 4	4.000	4	Stahl/gewellt	50 - 180	1,0 - 3,0	1,60	82
Rohrgehänge für Schachtringe nach DIN 4034 Teil 1 und Teil 2								
110 515	RSV 3/200 D	3.000	3	Stahl/gewellt	90 - 200	0,4 - 2,0	1,60	65
110 516	RSVL 3/200 D	3.000	3	Stahl/gewellt	90 - 200	0,4 - 3,0	2,20	69