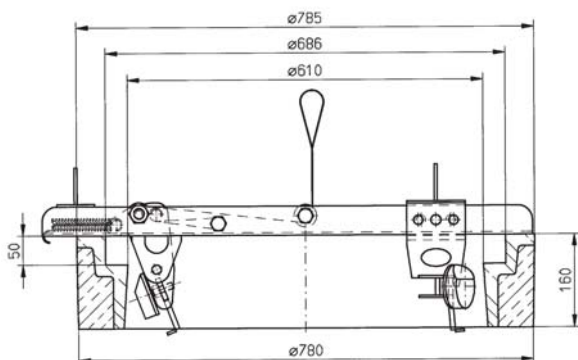


RAHMEN-INNENGREIFER

Der ideale Greifer zum Handling von Schachtabdeckungen nach DIN EN 124, DIN 1229



- Geeignet zum **Transport von Rahmen und Deckel** mit Lüftungsöffnungen* nach EN 124 / DIN 1229.
- Hohe Sicherheit** durch die große Hebel übersetzung.
- Hebeband** anstatt Kette/Seil: geringes Gewicht, kein Verklemmen, keine Verletzungen.
- Zur Lastaufnahme einfach den Rastbolzen ziehen.
- Automatisches Öffnen** durch Federvorspannung.
- Bequeme Handhabung** durch kompakte und handliche Konstruktion.
- Konstruktion verzinkt**

* Die Lüftungsöffnungen der Hersteller sind nicht genormt. Daher kann nicht garantiert werden, dass die beiden Lasthaken für jeden Deckel passen.

Bestell-Nummer	Typ	Tragfähigkeit kg	Spannbereich mm	Gewicht kg
136 100	RGI-610	200	610 / 625	12